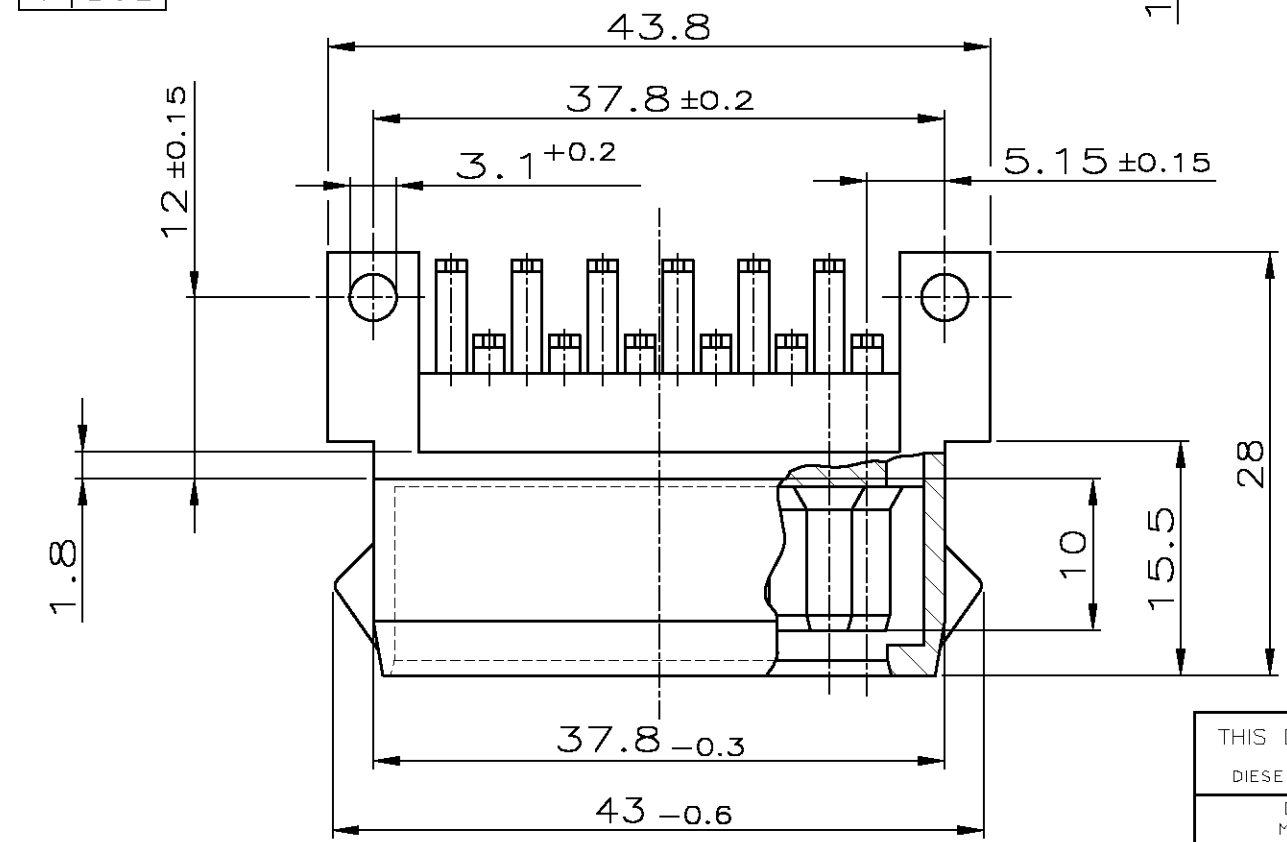
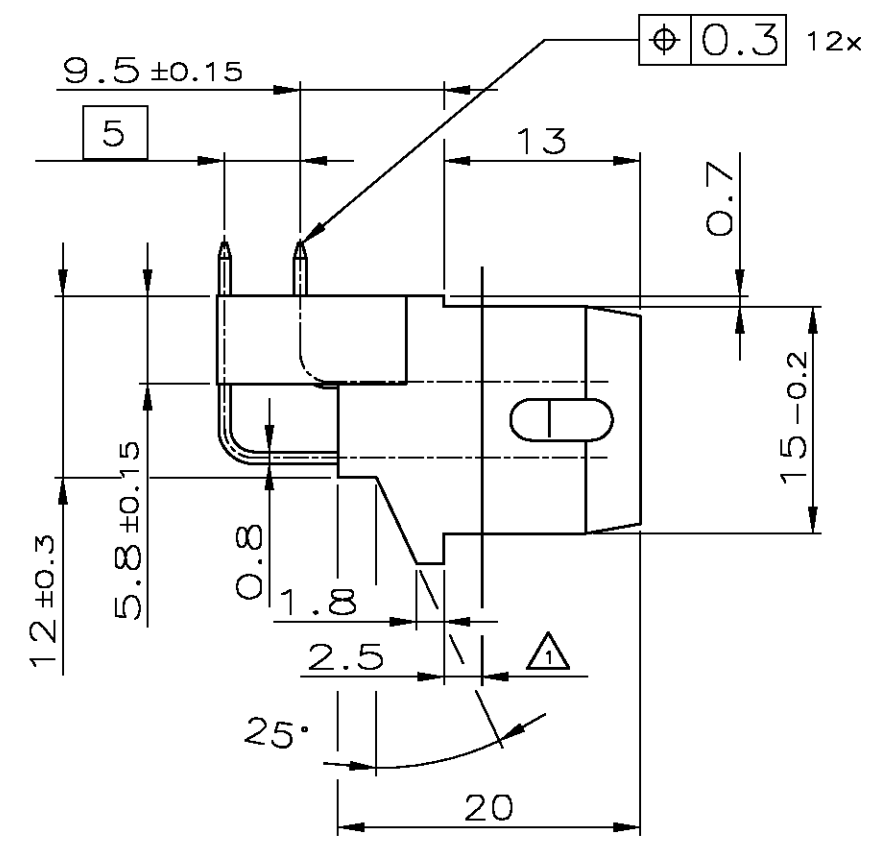
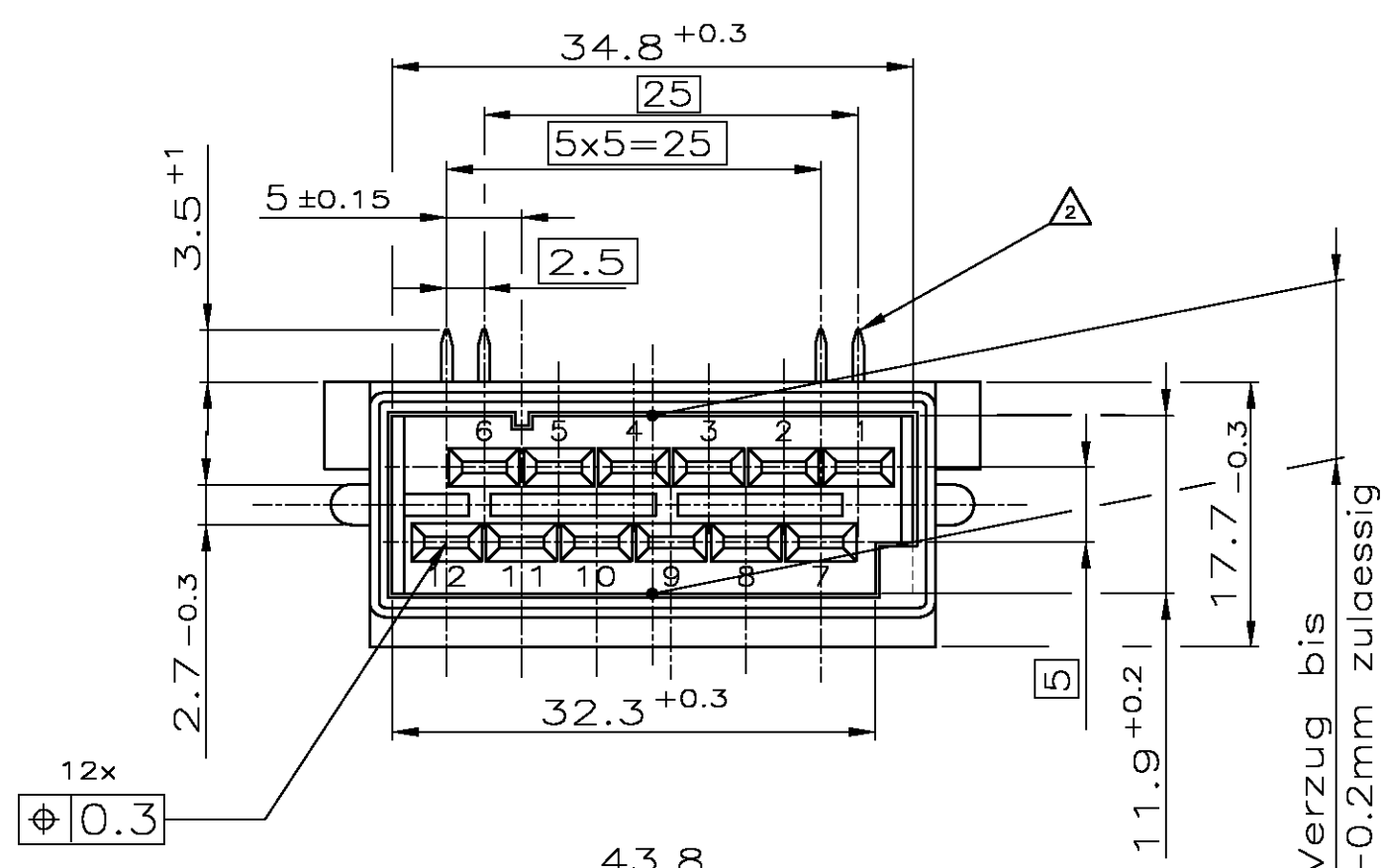


THIS DRAWING IS UNPUBLISHED.
VERTRAULICHE UNVERÖFFENTLICHTE ZEICHNUNG
© COPYRIGHT

RELEASED FOR PUBLICATION
FREI FUER VERÖFFENTLICHUNG
ALL RIGHTS RESERVED.
ALLE RECHTE VORBEHALTEN

LOC AI
DIST -

REVISIONS ÄNDERUNGEN					
P	LTR	DESCRIPTION BESCHREIBUNG	DATE	DWN	APVD
C1		CAD-Zeichnung erstellt und ueberarbeitet	04DEC1998	M.P.	M.B.
C2		New dash-number 1-827229-1 added	24FEB2012	Sch	Abr



Bemerkungen

- ⚠ max. Einbauwanddicke
- ⚡ Diagonalmass 1.1 ±0.05

PART NO.	REV.	TAB MATERIAL SURFACE	HOUSING MATERIAL	SURFACE COLOR	PACKAGE QUANTITY
1-827229-1	C	CuZn, Sn-galv.	PA6.6 GV13	schwarz	270 PARTS/CARTON
0-827229-6	C	CuZn, Sn-feuer.	PA6.6 GV13	braun	360 PARTS/CARTON
0-827229-5	C	CuZn, Sn-feuer.	PA6.6 GV13	schwarz	360 PARTS/CARTON
0-827229-4	C	CuZn, Sn-galv.	PA6.6 GV13	braun	360 PARTS/CARTON
0-827229-3	C	CuZn, Au-galv.	PA6.6 GV13	schwarz	360 PARTS/CARTON
0-827229-2	C	CuZn, Ag-galv.	PA6.6 GV13	schwarz	360 PARTS/CARTON
0-827229-1	C	CuZn, Sn-galv.	PA6.6 GV13	schwarz	360 PARTS/CARTON

THIS DRAWING IS A CONTROLLED DOCUMENT. DIESE ZEICHNUNG IST EIN KONTROLLIERTES DOKUMENT.		DWN M. Pfeilschiffer 04DEC1998	STE TE Connectivity		
DIMENSIONS: MASSENGEHEITEN: mm		CHK M. Bleicher 21DEC1998			
TOLERANCES UNLESS OTHERWISE SPECIFIED: ALLGEMEINTOLERANZEN		APVD -	NAME		
0 PLC ± 0.4mm		PRODUCT SPEC	12 POS. TAB HEADER		
1 PLC ± n. ISO 8015		APPLICATION SPEC	12 pol. Messerleiste		
2 PLC ± n. ISO 2768 -		VERARBEITUNGSSPEZ.	SIZE A3	CAGE CODE 00779	DRAWING NO. C-827229
3 PLC ± n. DIN 16901			RESTRICTED TO NUR FUER		
4 PLC ± 140			SCALE 2:1		
ANGLES / WINKEL ± 1.5°		WEIGHT -	SHEET 1 OF 1		
FINISH / OBERFLAECHE / FARBE -		CUSTOMER DRAWING / KUNDENZEICHNUNG			
		REV C2			